

Считыватель **RD-4R** (в дальнейшем - считыватель) используется в составе контроллеров ключей **RF VIZIT-KTM600R (VIZIT-KTM602R)**.

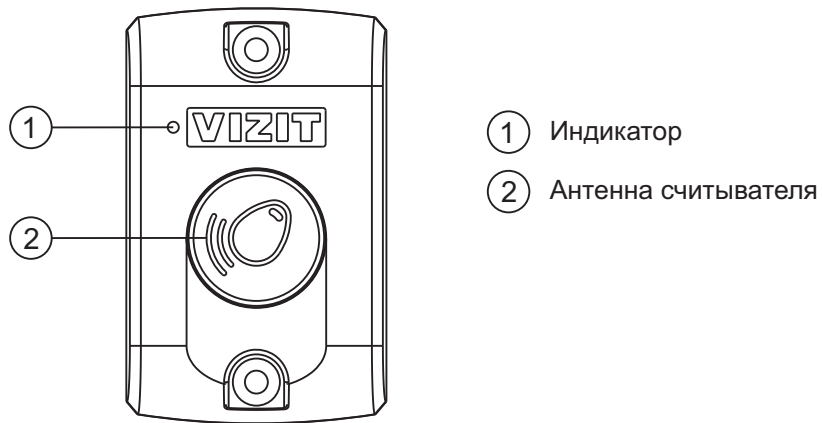
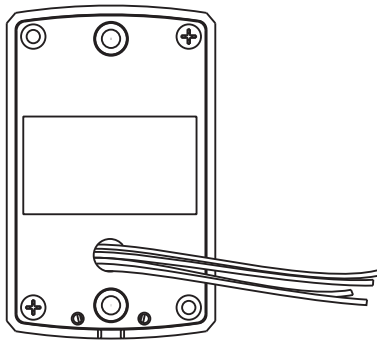


Рисунок 1 - Внешний вид считывателя



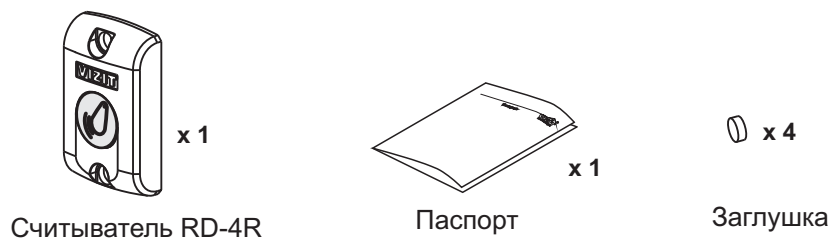
Цвет проводника	Назначение цепи
Красный	Питание
Чёрный	Общий провод
Белый	Данные
Синий	Звуковая сигнализация

Рисунок 2 - Назначение проводников считывателя

### ТЕХНИЧЕСКИЕ ХАРАКТЕРИСТИКИ

Напряжение питания, **В** 12...27  
 Потребляемая мощность, **Вт**, не более 0,5  
 Габаритные размеры, **мм**, не более 47x75x18  
 Масса, **кг**, не более 0,1  
 Считыватель предназначен для эксплуатации при температуре воздуха от **минус 40** до **плюс 50°C** и относительной влажности до **98%** при **25°C**.

### КОМПЛЕКТНОСТЬ



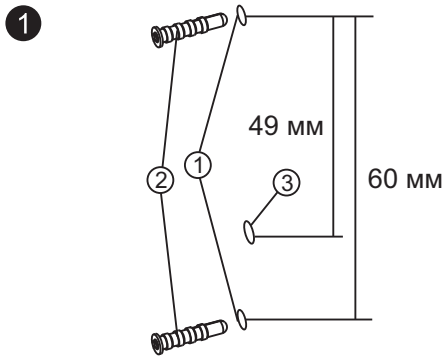
### УКАЗАНИЯ МЕР БЕЗОПАСНОСТИ

В считывателе нет напряжений более **28 В**.

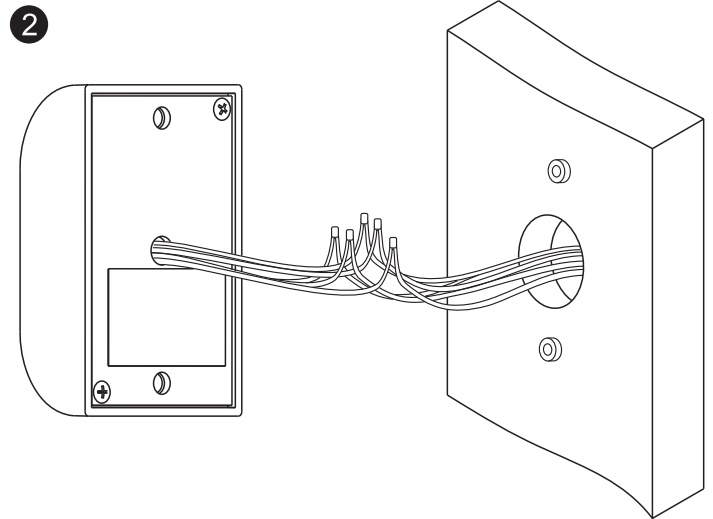
Не производите монтажные, ремонтные работы и установку считывателя при включенном питании блока управления.

## ПОРЯДОК УСТАНОВКИ

Считыватель устанавливается на неподвижной части входной двери или на стену.

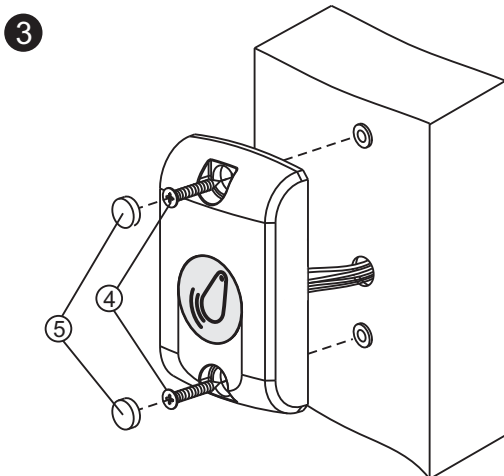


- Просверлите 2 отверстия (1) диаметром 6 мм, глубиной 40 мм.
- Установите дюбели (2) в эти отверстия.
- Просверлите отверстие (3) для проводов диаметром 12 мм.



- Соедините проводники считывателя в соответствии со схемой, приведенной в инструкциях по эксплуатации контроллеров ключей VIZIT. Соединение проводников рекомендуется выполнять пайкой.
- На каждое соединение плотно наденьте термоусадочную или полихлорвиниловую трубку подходящего диаметра.

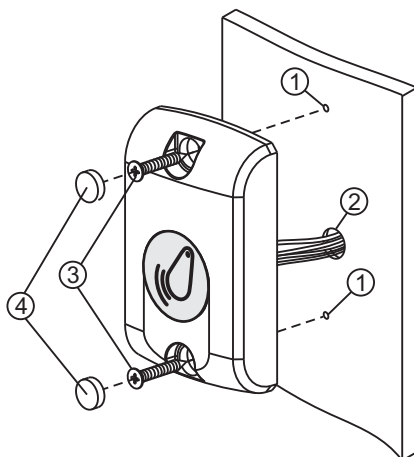
**Примечание.** Трубка не поставляется.



- Закрепите считыватель на стене 2 шурупами 4x40 (4).
- Вставьте заглушки (5).

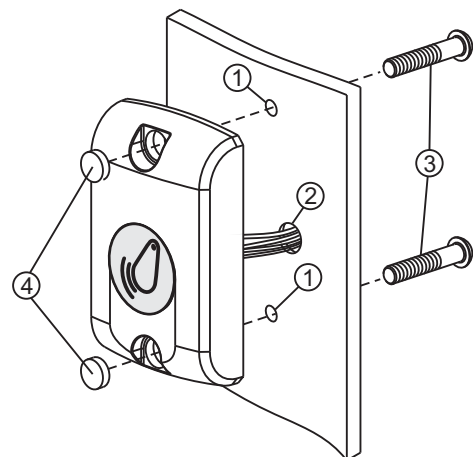
**Примечание.** Заглушки входят в комплект поставки, дюбеля и шурупы не поставляются.

Рисунок 3 - Установка считывателя на стену



- Просверлите 2 отверстия (1) диаметром 3 мм.
- Просверлите отверстие (2) для проводов диаметром 12 мм.
- Закрепите считыватель 2 шурупами 3,5x13 (3).
- Вставьте заглушки (4).

**Примечание.** Шурупы 3,5x13 не поставляются.



- Просверлите 2 отверстия (1) диаметром 5,5 мм.
- Просверлите отверстие (2) для проводов диаметром 12 мм.
- Закрепите считыватель 2 винтами М5 (3).
- Вставьте заглушки (4).

**Примечание.** Винты М5 не поставляются. Длина винтов выбирается из условия: толщина дверного полотна плюс 5 мм.

Рисунок 4 - Установка считывателя на неподвижную часть металлической двери (2 способа)

Схемы соединений и порядок работы приведены в инструкциях по эксплуатации контроллеров ключей VIZIT.